

Variable insulation of windows

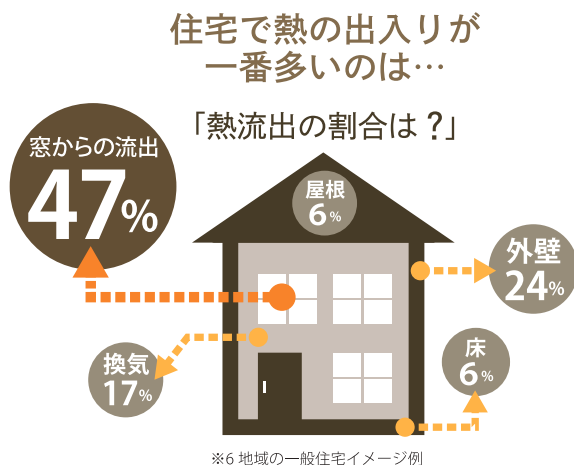
# HONEYCOMB BLIND

ハニカム構造・断熱ブラインド

ハニカム aSsu<sup>アッス</sup>®

# 上手な窓の計画で 快適性と省エネの実現

日本の住宅は、大きな窓を好む傾向があります。大きな窓は、空間に開放感をもたらす意匠性にも大きく貢献しますが、窓の弱点もあります。それは、住宅の中で最も熱の出入りが多い場所であることです。そのため、大きな窓を活かしつつ快適性と省エネをもたらすには窓からの熱の出入りをコントロールすることが重要になります。



## ハニカム構造の空気層を持つ “窓の断熱材”

ハニカム aSsu は、ハニカム（蜂の巣）形状の構造に空気を閉じ込めることで、窓からの外気の流入や室内の暖気や冷気の流出を抑える『窓の断熱材』の役割を果たします。ブラインドを開けて日射を入れたり、ブラインドを閉めて断熱や日射遮蔽も行えます。窓からの熱を上手にコントロールできる『可変性のある窓の断熱材』です。

### 空気の断熱性

木材の熱伝導率は、 $0.140\text{W/m}\cdot\text{K}$ 、空気の熱伝導率は $0.023\text{W/m}\cdot\text{K}$ といわれます。数値が少ないほど熱の伝導が少ない物質になります。この数値より空気は、木材の6倍もの断熱性能が高い優れた物質といえます。

空気の断熱性  
木の**6倍**

秘密は  
空気層



## 目的に合わせてオーダーメイド

空気層（シングル、ダブル）や生地（採光、遮光、防災）タイプ、カラー、操作（コード、上下コード、ループコード）タイプなどを選択することができます。導入目的に合わせて理想の室内を演出します。



写真提供：株式会社あすなる建築工房



写真提供：有限会社西方設計



写真提供：株式会社モリシタ・アット・ホーム

# ハニカム構造・断熱ブラインド《ハニカム aSsu<sup>アッス</sup>》とは？

## aSsu 暖かい + 暑くならない 快適性の向上

**冬**

冬は、室内の暖かい熱を室外に逃げることを抑え室温の快適性を高めます。

**夏**

夏は、日射遮蔽効果で室温の上昇を抑え室温の快適性を高めます。

※室外側の表面色は、反射率を高めるホワイト系の色になります。

## aSsu スマートな使い方 省エネ性の向上

**冬**

☀️ 昼 (晴)

日射があるときは、aSsuを開けて太陽の熱を室内に取り込み、室温の上昇を計画しましょう。

☁️ 昼 (曇や雨)

日射取得が望めない場合は、aSsuを閉めて窓の断熱性能を高め、室温の低下を防ぎましょう。

🌙 夜

外気温が低下する夜 (夕方) は、aSsuを閉めて室温の低下を防ぎ、暖房エネルギーを抑えましょう。

**夏**

☀️ 昼

aSsuを閉めて暑さの侵入抑制と日射の遮蔽を行います。白系の生地を選択いただくと室内の明るさが確保できます。

🌙 夜

aSsuを閉めて窓の輻射を減少させます。冷房の効率を上げ、室内の省エネ性を高めましょう。

🌙 夜

屋外の方が低温の場合は、aSsuを開けて、通風を行ってください。風が通ることによって室温が低下し、省エネ性が高まります。

## aSsu スッキリした意匠性 デザイン性の向上

一般的なカーテンと異なり窓枠の内側に設置ができるためスッキリとした窓と一体感を演出します。

写真提供：株式会社松尾設計室 一級建築士設計事務所

写真提供：Ms 建築設計事務所

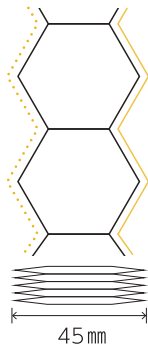
写真提供：株式会社 Toivo

# 選べる組み合わせ

ハニカム空気層タイプ < ●●●● 室外側 (ホワイト系) — 室内側 (カラー選択) >



空気層 [25mm シングル(S)]



空気層 [45mm シングル(S)]



空気層 [45mm ダブル(W)]



空気層 [38mm シングル(S)]

## 断熱性能 UP

断熱性能とは、空気層の厚みによって変化します。空気層の厚み大きいほど断熱性が高くなります。  
※図は採光タイプの場合(38mmSを除く)

### 【限定タイプ】

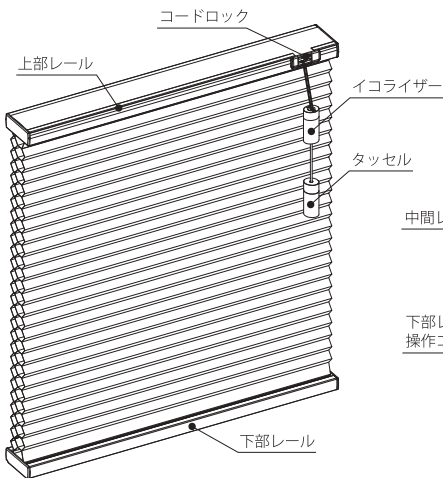
◎採光・コードタイプのみ

- ※上下コードタイプ、ループコードタイプはありません。
- ※樹脂レール

操作タイプ < 基本仕様：アルミレール・レールカラー：ホワイト >

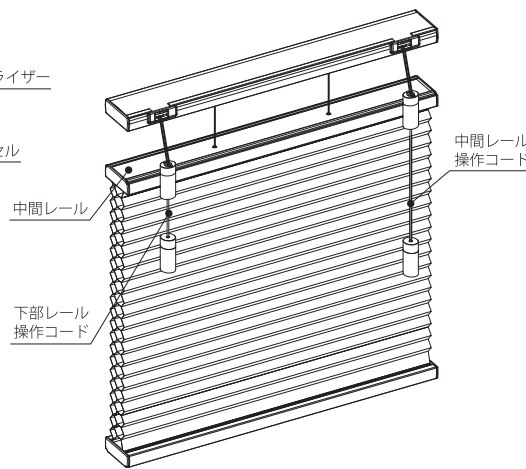
面積の大きい窓におすすめ

### コードタイプ



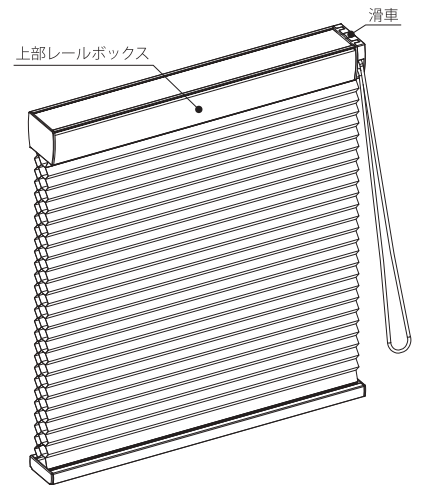
操作コードを引っ張ることでスクリーンを上げることが出来ます。操作コードを中央側に引くとスクリーンを下げる事ができるスタンダードタイプです。

### 上下コードタイプ



上部スクリーンから下げたり、下部スクリーンから上げたりとスクリーンの位置を自由に変えることができます。日射を入れながら室内のプライバシーを守ること可能です。

### ループコードタイプ



操作コードがループ状になっており、大きな窓(掃き出し窓など)や高窓の操作に適したタイプです。開閉時のコードの長さも一定なので安全性にも優れています。

#### 対応アイテム

全タイプ

※38mmS限定タイプは、レール形状が異なる樹脂レール仕様です。

#### 対応アイテム

採光	25mmS	45mmS	45mmW
遮光	25mmS	45mmS	
防災	25mmS	45mmS	

#### 対応アイテム

採光	25mmS	45mmS	45mmW
遮光	25mmS	45mmS	
防災	25mmS	45mmS	

<コード/上下コードタイプのイコライザーについて>

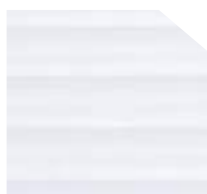
イコライザーに一定の荷重が加わるとイコライザーが外れる安全対策品になります。

# カラーラインナップ

優しい光をとり入れるスタンダードタイプです

採光タイプ(38mmSを除く) カラー：全12色

※室外側の生地カラー：ブライトホワイト



ブライトホワイト



フリント



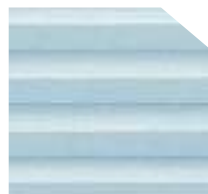
サンド



マリーゴールド



コーラル



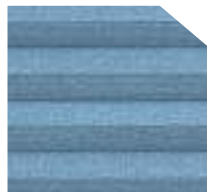
フロスト



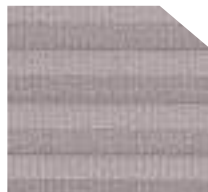
スペアミント



ウィロー



インディゴ



テラ



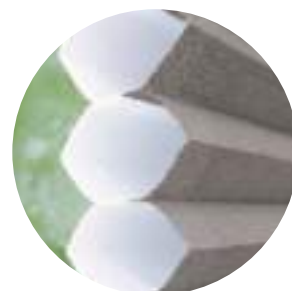
チョコレート



シェール



ダブルハニカム  
[45mmのみ]



シングルハニカム  
[25mm・45mm]

採光タイプ(38mmS 限定タイプ) カラー：全3色

※室外側の生地カラー：ブライトホワイト



ブライトホワイト



フリント



シングルハニカム  
[38mmのみ]



サンド

※38mmS 限定タイプ

・コードタイプの樹脂レールのみになります。

※注意

・最大製作サイズ3m未満となります。

・高窓は、38mmS以外のループコードをご選択ください。

※印刷により、実際のカラーとは異なる場合がございます。

# カラーラインナップ

外部からの光を遮り、室内を暗くすることができます  
寝室などに適したタイプです

遮光タイプ カラー：全8色

※室外側の生地カラー：スノーホワイト



スノーホワイト



プリムローズ



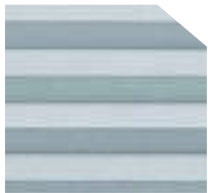
フラックス



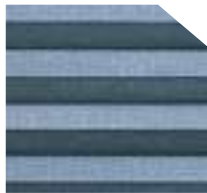
テラ



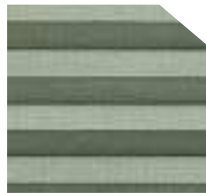
シングルハニカム  
[25mm・45mm]



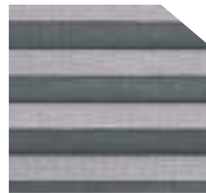
スレート



インディゴ



フォググリーン



リードグレイ

キッチンの窓や公共施設に適した防炎タイプです

(公益財団法人日本防炎協会の認定品)

防炎タイプ カラー：全6色

※室外側の生地カラー：アイスマスト



アイスマスト



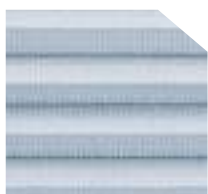
コットン



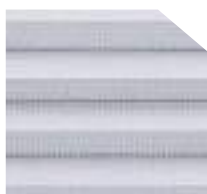
カラーリリー



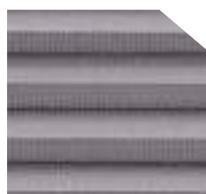
シングルハニカム  
[25mm・45mm]



シルバークルー



アッシュグレイ



アース

※印刷により、実際のカラーとは異なる場合がございます。

# 性能値

## 断熱性能 U値 [W/m<sup>2</sup>K]

熱の伝えやすさを表した値で値が小さいほど熱を伝えにくく断熱性能が良いものになります。

熱貫流率 [W/m <sup>2</sup> ・K] (U 値)	サッシ単体	空気層						
		採光			遮光		防炎	
		25mmS	45mmS	45mmW	25mmS	45mmS	25mmS	45mmS
ハニカム aSsu 単体	—	4.39	4.31	3.46	2.65	2.65	3.29	3.12
アルミサッシ 単板ガラス	6.51	2.62	2.59	2.26	1.88	1.88	2.18	2.11
アルミサッシ ペアガラス	4.65	2.26	2.24	1.98	1.69	1.69	1.93	1.87
アルミ樹脂複合サッシ ペアガラス	4.07	2.11	2.09	1.87	1.60	1.60	1.82	1.76
樹脂サッシ Low-E ペアガラス	2.33	1.52	1.51	1.39	1.24	1.24	1.36	1.33
樹脂サッシ 遮熱・Ar・Low-E ペア	1.90	1.33	1.32	1.23	1.11	1.11	1.20	1.18
樹脂サッシ 2Ar・Low-E16 トリプルガラス	1.17	0.92	0.92	0.87	0.81	0.81	0.86	0.85
樹脂サッシ Ar・Low-E13・真空 0.2 トリプルガラス	1.09	0.87	0.87	0.83	0.77	0.77	0.82	0.81
樹脂サッシ 2Ar・2Low-E16 トリプルガラス	0.91	0.75	0.75	0.72	0.68	0.68	0.71	0.70
樹脂サッシ 2Kr・2Low-E10 トリプルガラス	0.86	0.72	0.72	0.69	0.65	0.65	0.68	0.67

熱貫流抵抗値 R 値 [(m <sup>2</sup> K) /W]	—	0.228	0.232	0.289	0.378	0.378	0.304	0.321
------------------------------------	---	-------	-------	-------	-------	-------	-------	-------

※38mmSの性能値は、採光 25mmSを参考値としてください。

一般財団法人 建材試験センターの試験データを基に算出

## 日射取得率 η(イータ)値

窓ガラスに入射した日射熱が室内側に流入する割合。値が小さいほど日射遮蔽効果が高く、夏期の冷房効果に役立ちます。

ηg	日射遮蔽係数	ガラス面単体 日射取得率	空気層						
			採光			遮光		防炎	
			25mmS	45mmS	45mmW	25mmS	45mmS	25mmS	45mmS
ハニカム aSsu 単体	—	—	0.40	0.39	0.31	0.21	0.20	0.19	0.19
単板ガラス	0.88	0.88	0.35	0.34	0.27	0.18	0.18	0.17	0.17
ペアガラス	0.79	0.79	0.32	0.31	0.24	0.17	0.16	0.15	0.15
Low-E ペアガラス (日射取得型)	0.64	0.64	0.26	0.25	0.20	0.13	0.13	0.12	0.12
Low-E ペアガラス (日射遮蔽型)	0.40	0.40	0.16	0.16	0.12	0.08	0.08	0.08	0.08
Low-E トリプルガラス (日射取得型)	0.59	0.59	0.24	0.23	0.18	0.12	0.12	0.11	0.11
Low-E トリプルガラス (日射遮蔽型)	0.37	0.37	0.15	0.14	0.11	0.08	0.07	0.07	0.07
ダブル Low-E トリプルガラス (日射取得型)	0.54	0.54	0.22	0.21	0.17	0.11	0.11	0.10	0.10
ダブル Low-E トリプルガラス (日射遮蔽型)	0.33	0.33	0.13	0.13	0.10	0.07	0.07	0.06	0.06

※38mmSの性能値は、採光 25mmSを参考値としてください。

一般財団法人 建材試験センターの試験データを基に算出

ハニカム aSsuのように後設置ができる窓の付属物は、平成 25 年に改正された省エネルギー基準以降の外皮計算には算入ができません。窓の付属部材は、構造躯体と一体になっていない事で導入後に撤去してしまう恐れがあるためです。その為、正式な外皮計算に算入はできませんが、内容をご理解の上、参考値としてご利用ください。

## UV(紫外線) 遮蔽率

生地に入射するUV(紫外線)の遮蔽を表す割合。値が大きいほどUV遮蔽効果が高いものになります。

UV(紫外線) 遮蔽率	—	空気層						
		採光			遮光		防炎	
		25mmS	45mmS	45mmW	25mmS	45mmS	25mmS	45mmS
ハニカム aSsu 単体	—	88.0%	84.9%	93.6%	99.9%	99.9%	98.0%	97.4%

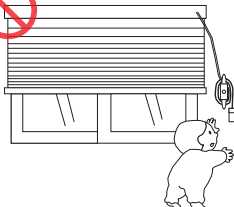
※紫外線遮蔽率測定：測定波長領域 280~400nm において分光光度計を用いて試験体に照射した紫外線 (UV-A・B 混合波) の透過率を測定するもの。

[参考] UV-A は、オゾン層で殆ど吸収されずに地表に達します。その UV-A が肌深部の真皮層に到達しメラニン色素の増加による皮膚の黒化作用を伴うものになります。UV-B は、オゾン層の増減により地表面に達する量で変動します。UV-B の作用は、UV-A の 1,000 倍と言われ肌の表面層に作用し日焼け(サンバーン)を起こし色素沈着を促進させるものです。紫外線は、午前 10 時から午後 2 時が多く、春から夏にかけて増加します。例えば、紫外線遮蔽率が高いことで、日焼けだけでなく、肌の老化やシミ、ソバカス、皮膚がんなどの原因になる紫外線が肌に直接作用することを減少させてくれます。

# 安心してご使用いただくために

## ◎安全対策について

- ・小さなお子様がいらっしゃるご家庭や公共の施設などで本商品のコードなどが首や体に巻きつくなど、思わぬ事故の発生につながる可能性がありますのでご注意ください。
- ・操作コードは、付属のコードフックを必ずご使用いただき、お子様の手の届かない高さに必ず止めてください。
- ・万が一、事故が起きたとしても弊社では責任を負いかねます。



## ◎結露について

### ■結露の要因

結露は、暖かく湿度を多く含む空気が冷たいものに触れた時に起こる自然現象です。住宅の窓は、フレームやガラスの断熱性能や外気温の変化に応じて窓の表面温度が変わります。冬の場合、ハニカム aSsuの断熱性能が高い為、室内が暖かくなった分、窓とハニカム aSsuの間の空気が冷え、窓に表面結露が生じる可能性があります。

### ■結露対策

断熱性能の高い窓の採用で大きく結露の対策が出来ます。窓に結露が発生した場合、外気温の上昇や窓に日射が当たったり、ハニカム aSsuを開けることで窓の表面温度が上昇し結露が解消されます。それでも解消しない場合は、結露を拭き取り、ハニカム aSsuの下部を2cmほど開けてください。

また、結露をそのままにしておくと、カビが発生する可能性があります。定期的に水分がなくなればカビなどの発生はありませんので上手にお使いください。

※ハニカム aSsuの生地は、ポリエステル製の不織布の為、水蒸気などの侵入を防ぐものではなく結露防止の商品ではありません。

## ◎お手入れ・メンテナンス

### ■お手入れ

- ・生地は、ポリエステルの不織布です。耐熱性に優れ、吸湿吸水性が少なく、防菌性にも優れています。
- ・本商品は、洗濯機のご利用や丸ごと水洗いを行うことができません。日常は、ブラシなどを使用し折り目に沿って優しくお手入れしてください。
- また、汚れが目立つ場合は、採光生地のみ中性洗剤をお湯で薄めた水溶液に浸したタオルを固く絞って軽く清掃してください。
- 遮光、防炎生地は、中性洗剤を使うお手入れはできません。お手入れの仕方でも生地を傷める場合がありますのでご注意ください。

### ■メンテナンス

- ・本商品は、定期的にお手入れやメンテナンスを行うことでより長く快適にお使いいただくことができます。
- コード/上下コードタイプの場合、開閉を繰り返すうちに内部コードが絡まり、その状態のまま使用を続けるとコードに摩擦が生じコードの不具合が生じる恐れがあります。そのため、定期的にコードの絡みを解消する様にしてください。(右図参照)
- 当協会ホームページにもメンテナンス方法などを掲載していますのでお客様ご自身でご対応ください。



## ◎3年保証

1. 保証期間は、お買い上げ日より3年間になります。
2. お客様の正常なご使用状態のもとで万が一不具合が生じた場合、保証期間であれば無償にて交換または故障箇所の修理をいたします。(本商品交換の場合、一定の製作期間が必要になります)
3. 次のような場合は、保証対象外になります。
  - ・上記1. 2. のケース以外で破損や経年劣化による変色や変形など
  - ・取り付けの誤り、使用上の誤り、不当な修理や改造による故障及び損傷など
  - ・災害、地震、水害、落雷などの天変地異による故障および損傷など
  - ・公害、高温多湿、薬品などによる日常生活とは考えにくい環境での故障および損傷など
  - ・商品到着後の輸送、移動、設置場所の変更、落下などにより生じた故障および損傷など

## ◎その他注意事項

### ■商品全般について

- ・導入効果は、物件により異なります。また、体感上の感じ方には個人差があります。
- ・性能値は、商品仕様などにより異なります。性能値を保証するものではありません。
- ・当協会のマニュアルに沿った適切な設置方法や操作方法でない場合、不具合の原因になります。
- ・採光生地タイプ、遮光生地タイプは、火元近くに設置しないでください。(代表例:浴室、屋外設置は不可)
- ・全商品防水加工はされていないため、適切な箇所に設置してください。
- ・生地はハニカム形状は、本体の荷重により変形が生じる場合があります。
- ・室内に犬や猫などのペットを飼われている場合、特別な対策品はございません。

### ■製作可能サイズについて

- ・別冊「お取り扱いマニュアル」をご確認ください。仕様により製作範囲が異なります。
- ・ご不明な場合は、お問い合わせください。

### ■設置について

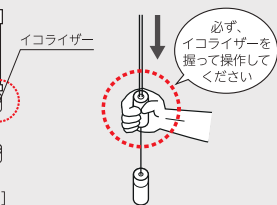
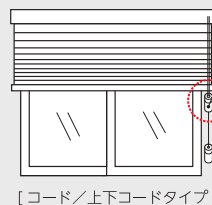
- ・適切な採寸を実施したものを必ず設置ください。サイズの問題により設置できない場合は責任を負いかねます。
- ・本商品のメンテナンスが出来ない窓などに設置しないでください。保証対象外になります。
- ・設置は、マニュアルに沿った責任施工をお願いします。また、操作コードの安全対策を必ず実施ください。

### ■その他

- ・予告なく仕様や価格に変更が生じる場合があります。
- ・生地、部品の欠品により納期に遅れが生じる場合があります。
- ・納品目安は、最低2週間になります。長期休暇、工場の生産状況、運送状況等において遅れが生じる場合があります。
- ・納品時には、必ず検品をお願いします。運送上の不具合の場合、納品日から10日以内に不具合状況の分かる写真データとあわせて当協会にご連絡をお願いします。納品日から10日以上経過した場合は、責任を負いかねます。

### 〈コード/上下コードタイプの安全対策と操作について〉

イコライザーに一定の荷重が加わるとイコライザーが外れる安全対策品になります。操作をするときは、必ずイコライザーを握って行ってください。少し乱暴に扱おうとイコライザーが外れますのでご注意ください。外れても、コードを集めてイコライザーを組み立てれば元に戻ります。



[コード/上下コードタイプ]

## 販売店

## 販売元



本 部 〒301-0855 茨城県龍ケ崎市藤ヶ丘4-5-2  
TEL.0297-85-3311 FAX.0297-85-3312  
☎ 0120-41-7988

北海道事務局 〒003-0027 北海道札幌市白石区本通4丁目北1番23号 佐藤ビル  
TEL : 011-887-0521 FAX : 011-887-0522  
e-mail : info-hb@pv-solar.co.jp https://www.honeycom-b.com



公式WEBサイト



instagram