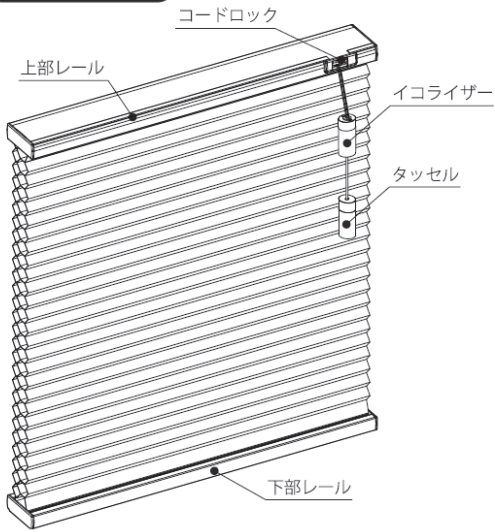
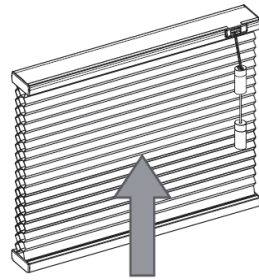


◆商品名称及び操作方法について(取り付け後に動作確認をしてください)

コードタイプ



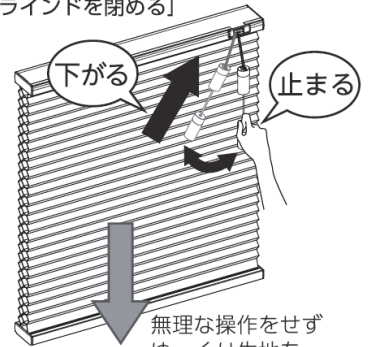
[ブラインドを開ける]



上がる

無理な操作をせず
ゆっくり生地を
上げてください。

[ブラインドを閉める]

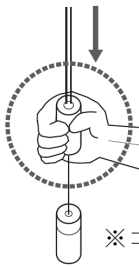


下がる

止まる

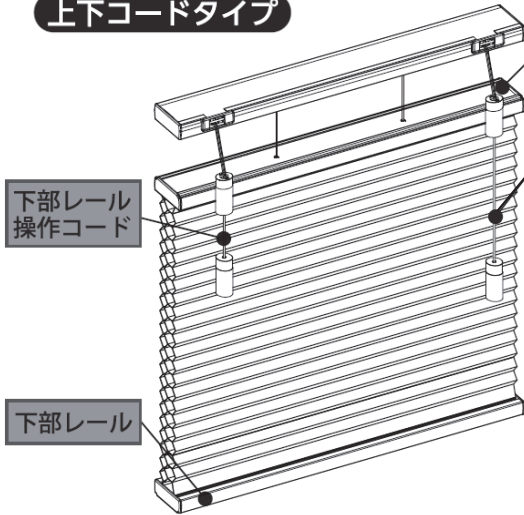
無理な操作をせず
ゆっくり生地を
下げてください。

注 必ず、
イコライザーを
握って操作して
ください

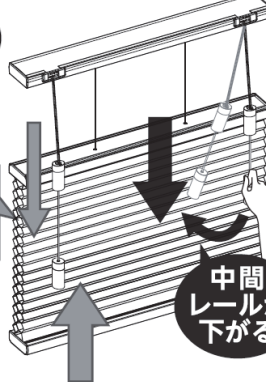


※コード/上下コードタイプ共通

上下コードタイプ



[ブラインドを開ける]

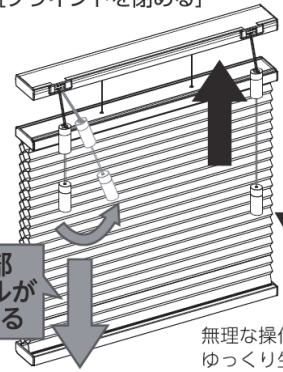


無理な操作を
せずゆっくり
生地を上げて
ください。

下部が
レールが
上がる

中間
レールが
下がる

[ブラインドを閉める]

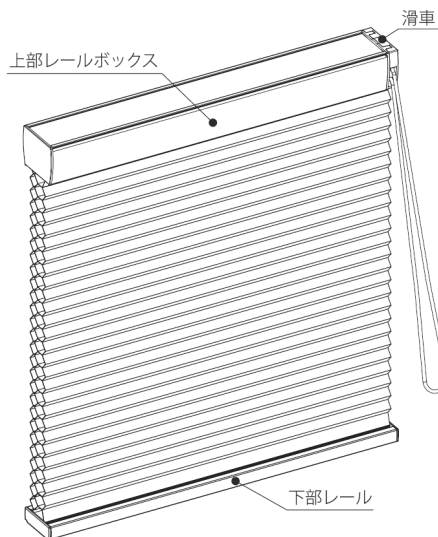


中間
レールが
上がる

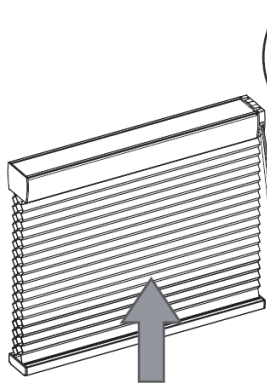
下部
レールが
下がる

無理な操作をせず
ゆっくり生地を
下げてください。

ループコード



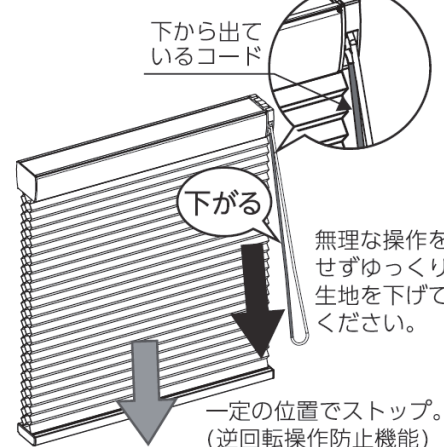
[ブラインドを開ける]



上がる

無理な操作をせず
ゆっくり生地を
上げてください。

[ブラインドを閉める]



下から出て
いるコード

下がる

無理な操作を
せずゆっくり
生地を下げて
ください。

一定の位置でストップ。
(逆回転操作防止機能)