

ハニカム構造・断熱ブラインド 《ハニカムaSsu》

取扱説明書 保証書

この度は、ハニカム構造・断熱ブラインド《ハニカムaSsu》をお買い上げいただき誠にありがとうございます。

ご使用いただく前に、必ず取扱説明書をよくお読みいただき正しくお使いいただきますようお願いいたします。

〔2024.3更新版〕

▶安全にご使用いただくために、必ずお守りください。

このページは、お買い上げいただいた製品を正しく取付け、安全にご使用いただくために、必ずお守りいただく項目を記載しております。ご使用前にお読みいただき、適切な取り扱いをしていただきますようお願いいたします。お読みになった後は、大切に保管してください。

◎表示内容を守らず、誤った仕様をした場合に発生することが予想される事故や損害の程度を次の表示で示しています。

⚠警告 この表示を無視し、誤った取扱いをした場合、人の死亡または重症を負う可能性が予想される内容を示しております。

⚠注意 この表示を無視し、誤った取扱いをした場合、人が傷害を負うまたは物的破損が発生する可能性が予想される内容を示しております。

◎守っていただく内容を次の表示で示しています。

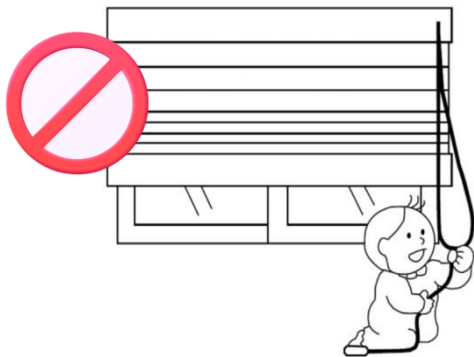
🚫 禁止行為を示す表示です。

⚠ 必ず守っていただく強制行為を示す表示です。

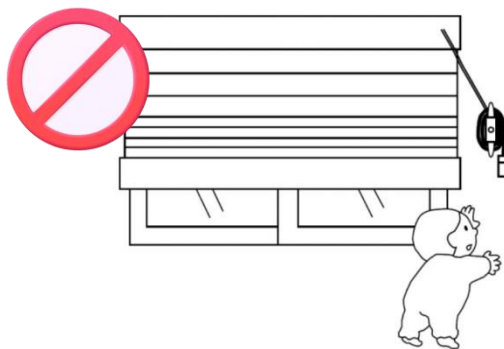
▶本製品を使用する前に必ずお読みください。

⚠警告

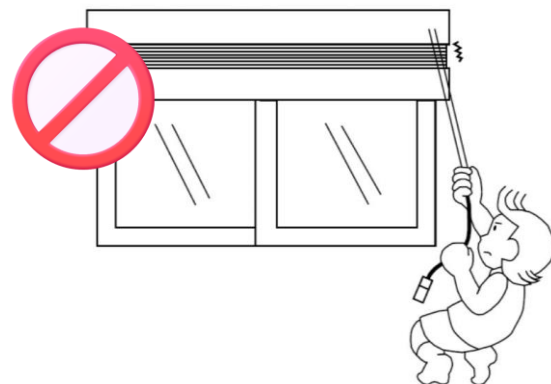
操作コードでお子様を遊ばせないでください。コードが首や体に巻き付き重大な事故につながる可能性があります。



コード付タイプを設置の場合は、お子様の手の届かない位置にコードをとめてください。また家具や遊具に上り操作コードで遊ばないように、操作コードを家具や遊具から離してください。

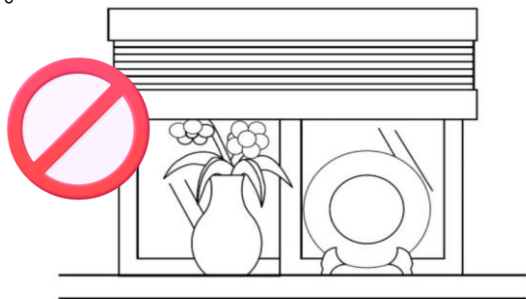


無理に操作コードを引っ張るとブラインドの破損・落下につながり、思わぬ事故が発生する可能性があります。

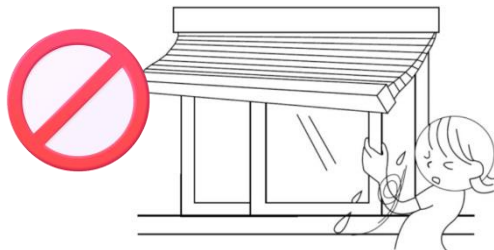


⚠注意

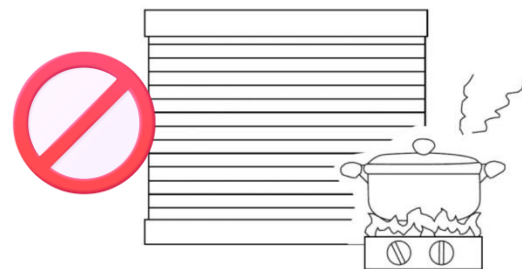
ブラインド稼働範囲内にものを置かないでください。



雨が降っていたり、風が強い場合は、窓を閉めてご使用ください。雨に濡れた場合、劣化する恐れがあります。



火の近くには設置しないでください。製品が燃えたり・溶けたりする可能性があり大変危険です。



◎10日以内に必ず検品を行ってください。

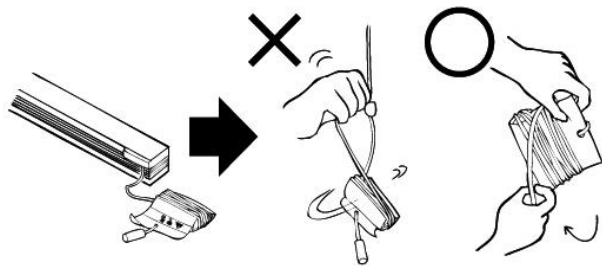
◎梱包材は設置終了まで必ず保管してください。

本製品到着後、必ず10日以内に検品していただき、本製品に不備(破損や不具合)がないかをご確認ください。不具合や破損がある場合、無理に動かしたり、修理したりせず、販売店へご連絡ください。その際不具合や破損の状態がわかるお写真を必ず撮影していただきますようお願いいたします。なお、10日を経過している場合は、本製品に不具合がないと判断させていただきます。また、設置終了まで梱包材を破棄しないようお願いいたします。

◎設置前の注意

本製品を長くお使いいただくために、以下の事項を必ずお守りください。

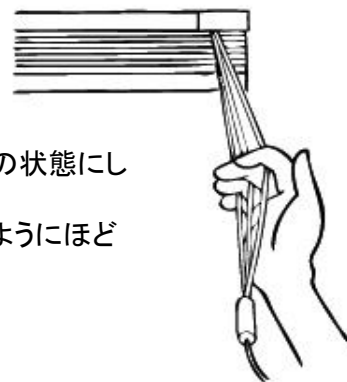
本製品の開封時、警告タグに巻かれている操作コードを丁寧にほどいてください。
乱暴にとることでコードが絡まり、スクリーンの昇降不良につながる恐れがあります。



[コードタイプ/上下コードタイプのみ]
ほどいたコードを必ずピンと張った状態にし、絡まっていないことを確認してください。

コードが絡まっている場合、必ずまっすぐの状態にして施工を行ってください。

使用中に絡まりがみられた場合、右図のようにほどいてください。



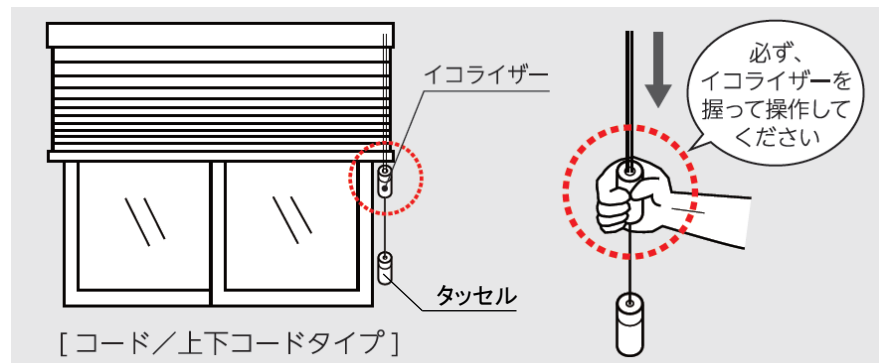
◎設置上の注意

⚠ 本ブラインドは室内用になりますので、屋外には設置しないでください。
また、水に濡れる恐れがある場所や、高温多湿の状態が続く浴室、サウナ等には設置しないでください。

⚠ ビスは十分な取付け強度が確保できる場所(間柱のある場所等)に取付けてください。強度が得られない場所では、取付け強度を確保してから取付けてください。

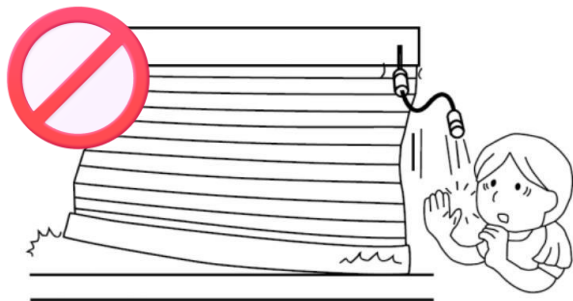
⚠ ブラインドをしっかりと窓枠・壁に固定するために、設置の際は商品に同梱されているブラケット用ビス(大)を必ずすべて使用してください。また取付け後は、ブラケットと本体が固定されていることを確認してください。しっかりと固定されていない場合は製品が落下する可能性があります。

◎使用上の注意

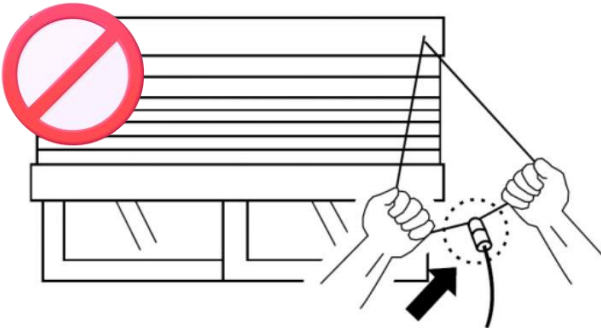


コードタイプ/上下コードタイプのイコライザーは、荷重が加わるとイコライザーから操作コードが外れる安全対策機能が付いています。操作コードは、小さなお子様の手が届かない様、付属の紐留め具(コードフック)を必ずご使用ください。(ループコードも同様に紐留め具を必ずご使用ください。)
また、コードタイプ/上下コードタイプの操作時は、少し乱暴に扱っているとイコライザーが外れる場合がありますので、操作をする時は必ずイコライザーを握って操作をするようお願いいたします。

ブラインドを降ろしている最中は、ブラインドの降下が止まるまで手を離さないでください。降下中に手を放した場合、勢いよくスクリーンが下がり、ブラインドの破損や不具合、窓枠や床面を傷つける可能性があります。

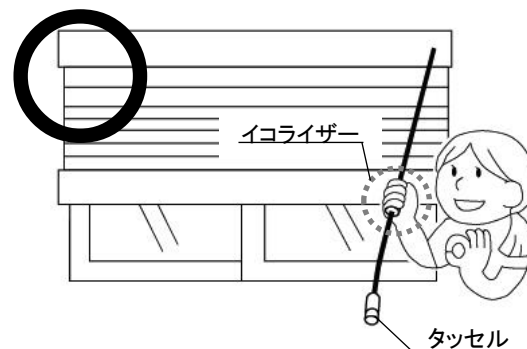


首吊り事故等を防ぐため、イコライザーは、以下のような荷重をかけると操作コードが外れる仕組みになっております。故意に荷重をかけないでください。



コードタイプ/上下コードタイプのブラインド昇降の際には、必ずイコライザー部分を握って操作してください。

※操作コードを引く際は、タッセルを持って少し引き下げた後、イコライザーを握って操作ください。



◎ペットを飼われているお客様へ

⚠ 特別な対策生地ではありませんのでご注意ください。また、操作コードの事故や故障を防ぐためにペットが届かない位置に操作コードを紐とめ具を必ず設置ください。操作コードで遊んだ場合、コードや部品に不具合が生じる恐れや万が一小さな部品をペットが飲み込んでしまった場合、大きな事故につながる可能性があります。大変危険ですので、ブラインドで絶対に遊ばせないでください。

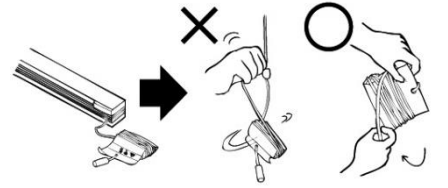
◎設置について

■商品到着時

商品がお手元に届きましたら、必ず10日以内に検品を行なってください。検品時に商品に不備や破損が見られた場合は、販売店にご連絡ください。設置完了まで梱包材は破棄せず、保管してください。商品のラッピングをはがす際には、コードを誤って切断しないようご注意ください。

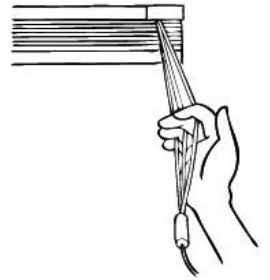
■設置前の確認事項

警告タグに巻かれている操作コードは丁寧にほどいてください。乱暴にとることでコードが絡まり、スクリーンの昇降不良につながる恐れがあります。



[コードタイプ、上下コードタイプのみ]

ほどいたコードを必ずピンと張った状態にし、絡まりがないことを確認してください。コードの絡まりが見られた場合、必ず真っ直ぐの状態にして施工を行ってください。使用中も絡まりがないように注意してください。



■取付けに必要なもの

メジャー、赤鉛筆(マーキング用)、電動ドリル(下穴ドリル、ビス固定用)など

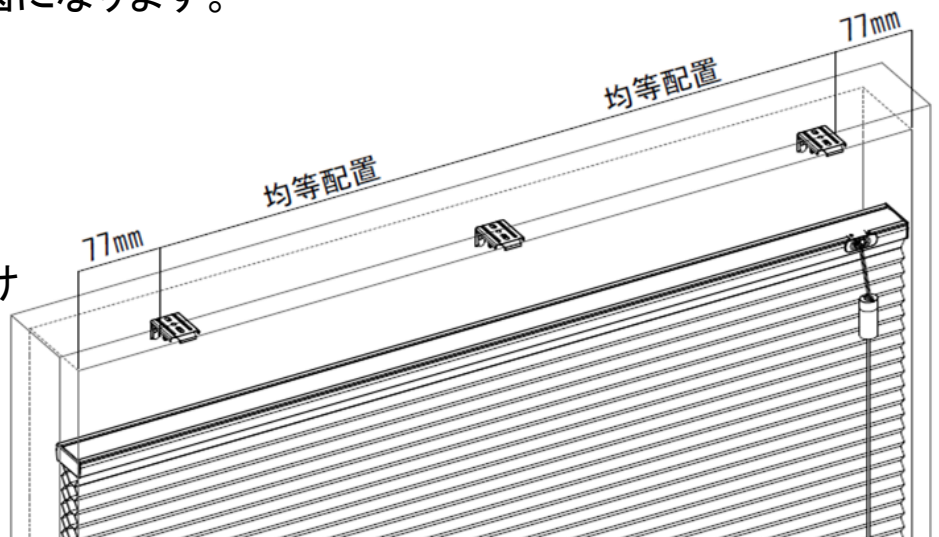
■取付け方法

1. ブラケットの取付位置を決め、しるしをつける(ビス固定ができる下地がないと設置できません)

(1) 左右対称になるようにブラケットの取付位置を決め、一直線上に並ぶように窓枠にしるしをつけてください。ブラケットは両端から77mm程度の位置に取付をしてください。

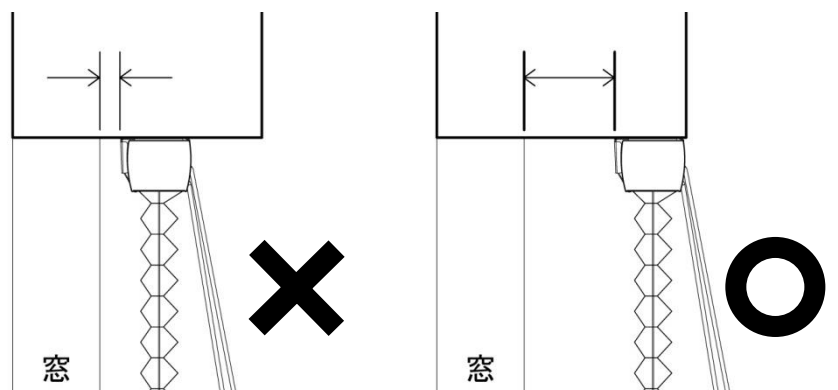
(2) 3個以上ブラケットを使用する場合は、中間のブラケットを等間隔に取付してください。

※ブラケットを等間隔に固定しないと破損の原因になります。

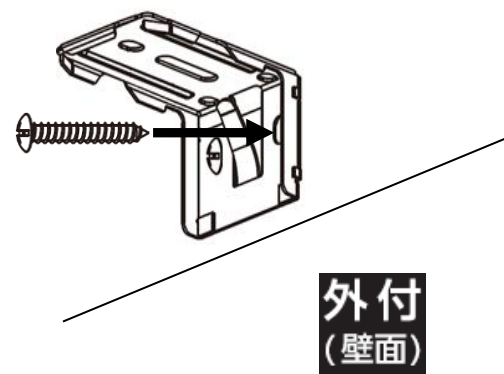
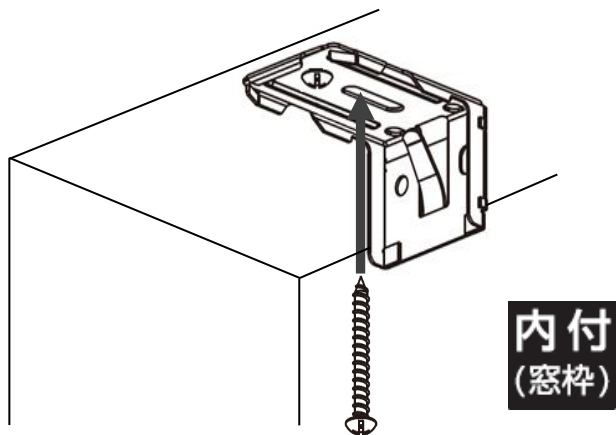


ブラケットのビスの位置を赤鉛筆等で印をつけ全体の幅を確認します。ブラケットの通りが取れていないと本体固定ができません。

※ブラインドの設置位置が窓に近すぎると、取付けや取外しの際に窓を傷つける恐れがあります。また、ブラインドに水滴(結露)がついて劣化の原因になりますのでご注意ください。



2.ドリルで下穴(道穴)を開け、ブラケットを固定ビス(付属品)でしっかり取り付ける

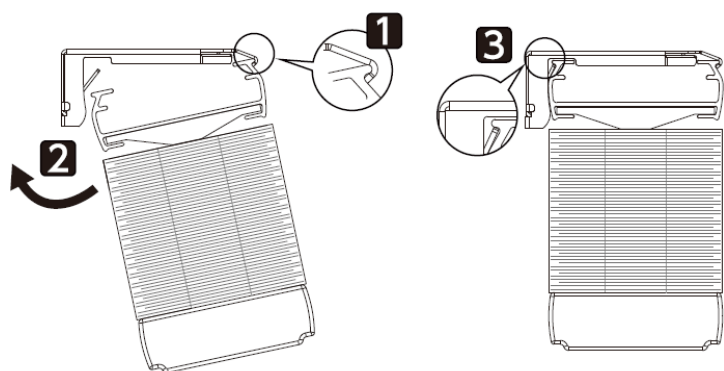


※ブラケットの固定は、下地材があるところに設置が可能です。付属の固定ビスは最後までしっかりと打ち込んでください。また、ブラケットの通りを確認し、ブラケットの設置位置がずれていると本体固定できません。

※基本は、ビス2本固定になります。ただし25mmS/内付け/コード/上下コードタイプのみビス1本固定です。

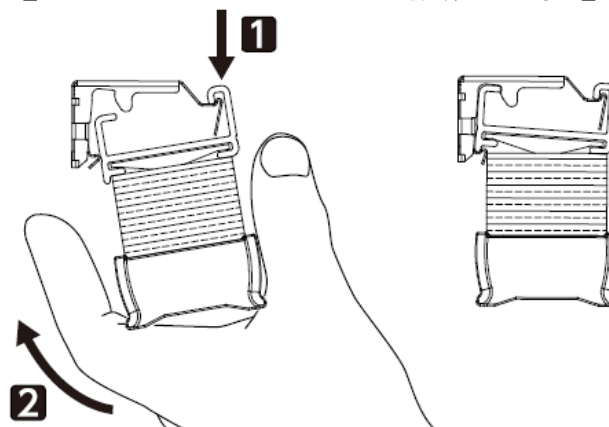
3.ブラインド本体を取り付ける

【25mmS・45mmS・45mmW全操作タイプ】



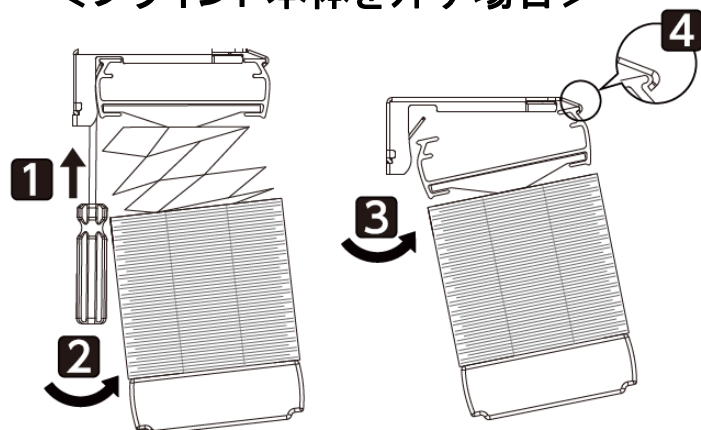
- ①拡大図のように、本体を内側からひっかける
- ②手前から奥に本体を押し上げ、カチッと音がするまでしっかり押し込む

【38mmSコードタイプ・限定仕様】



- ①矢印の部分に本体を上からひっかける
- ②手前から奥に本体を押し上げ、カチッと音がするまでしっかり押し込む

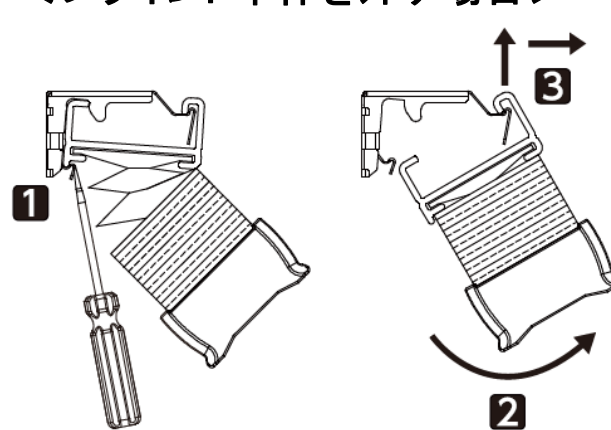
<ブラインド本体を外す場合>



- ①本体背面(屋外側)のブラケットのツメの部分にマイナスドライバーをあてる
- ②真下からマイナスドライバーをしっかりと差し込む
- ③本体を室内側に傾ける
- ④室内側のツメから本体を外す

※上部レール背面に傷がつく可能性があります。

<ブラインド本体を外す場合>



- ①本体背面(室外側)のブラケットのツメの部分にマイナスドライバーを差し込む
- ②レールを手前(室内側)に傾ける
- ③上に持ち上げるようにし引っ掛かり部分を外す

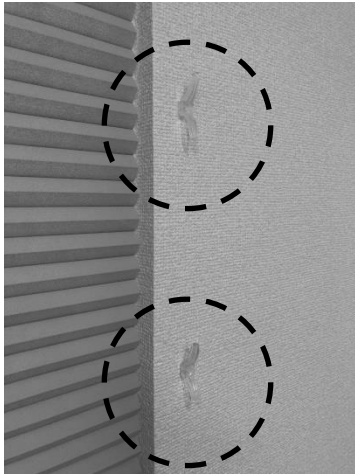
※上部レール背面に傷がつく可能性があります。

※38mmSのレールは、樹脂の柔らかい素材の為、複数回本体の取り付けや外すことで上部レールに亀裂や破損する場合がありますのでご注意ください。

4.<安全対策>壁にコードフックを取り付ける

【コード/上下コードタイプ】

操作コードにお子様の手の届かない(床より1100mm以上)位置にフックを2つ取り付けます。



コードフック2個を固定ビス(付属品)で取り付けます。



コードフックに操作コードを巻き付けてください。

【ループコードタイプ】2種類のフックから選んでご使用いただけます。

◆ループコードフックを使用する場合

ループコードが張った状態で取り付け固定します。そのままコードを引いて操作することができます。



コードにフックを取り付け、張った状態で仮止めをします。



取り付けのまま昇降操作ができます。

◆壁掛けフックを使用する場合

お子様の手の届かない(床より1100mm以上)位置にフックを取り付けます。



取付位置を決め固定ビス(付属品)で固定します。

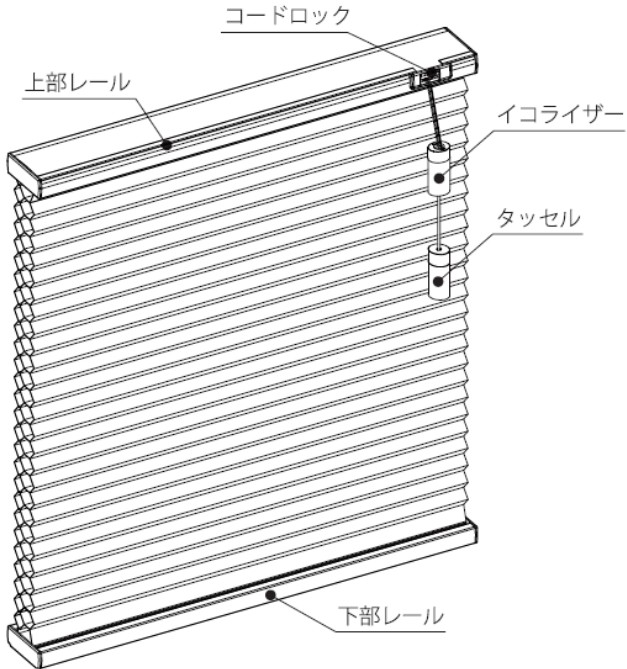


コードフックに操作コードをひっかける、もしくは巻き付けてください。

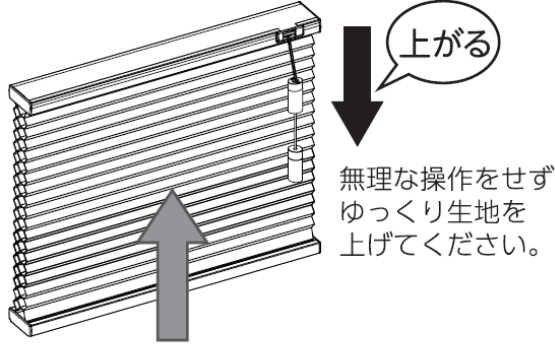
※これらの安全対策品を正しくお使いいただいた場合でも、事故が完全に回避されるわけではありません。コード等の危険性を充分ご理解いただいたうえでのご使用をお願いいたします。

5.商品名称と操作方法(設置後に動作確認を必ずお願いします)

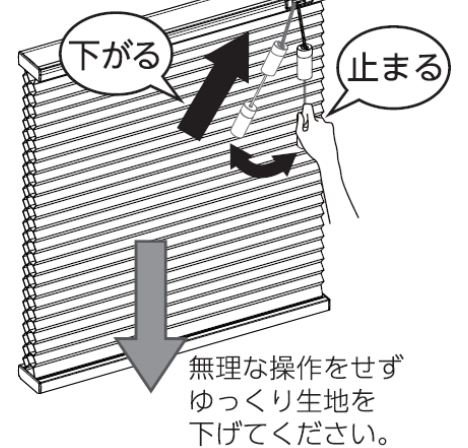
コードタイプ



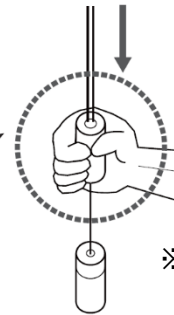
[ブラインドを開ける]



[ブラインドを閉める]

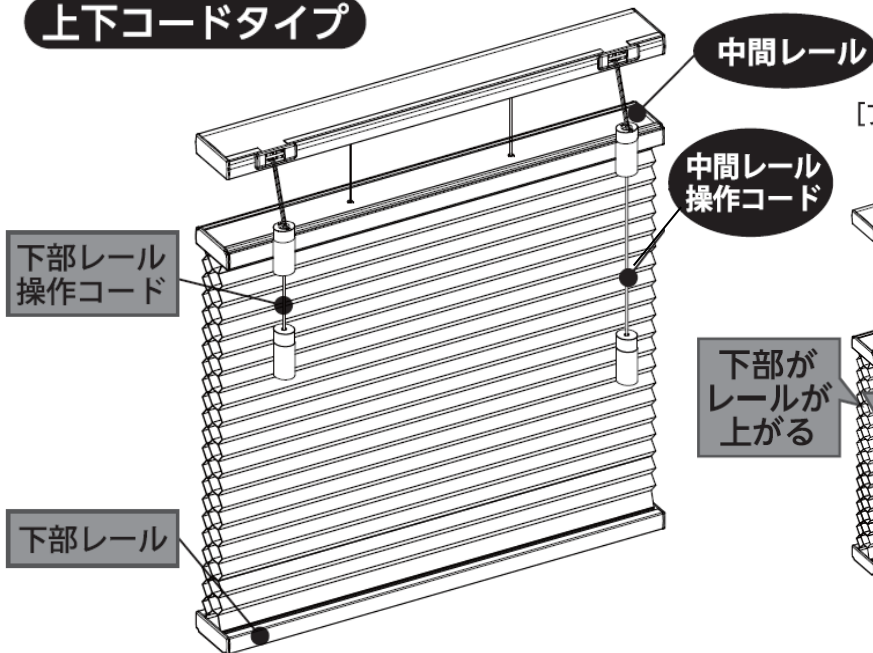


注 必ず、イコライザーを握って操作してください

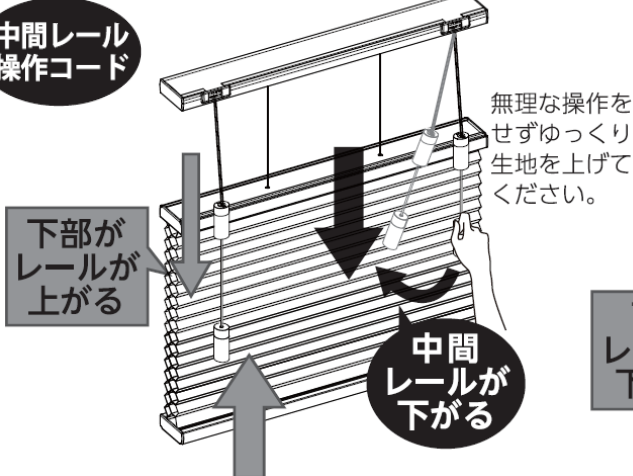


※コード/上下コードタイプ共通

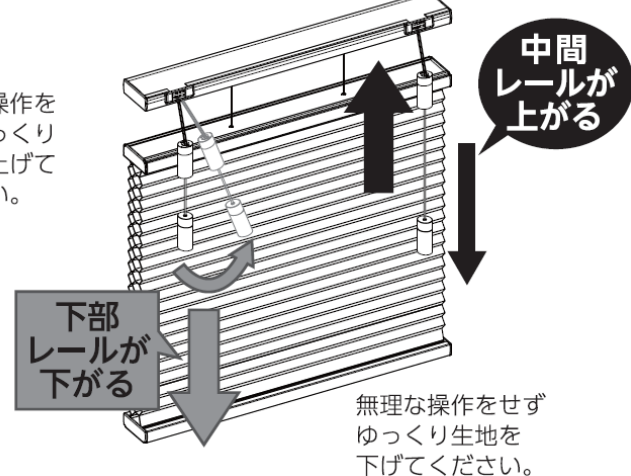
上下コードタイプ



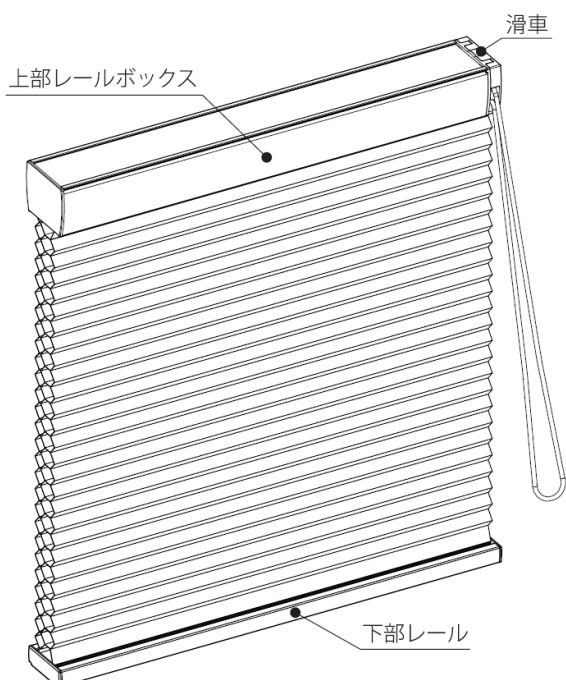
[ブラインドを開ける]



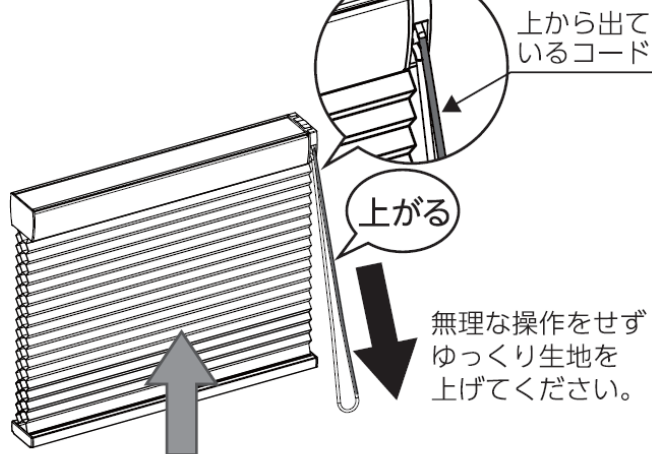
[ブラインドを閉める]



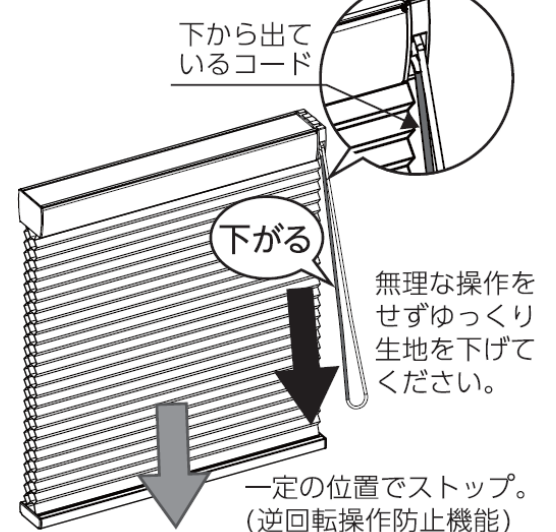
ループコード



[ブラインドを開ける]



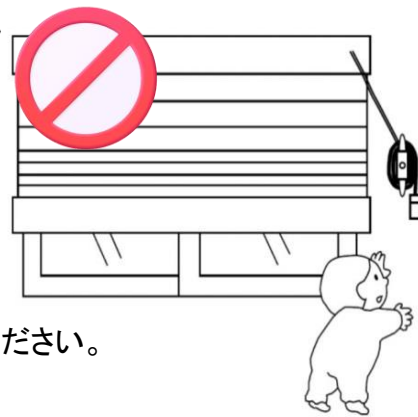
[ブラインドを閉める]



◎【重要】安心して商品をお使いいただくために

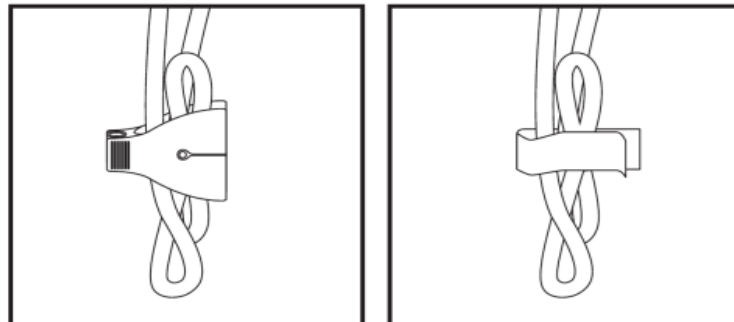
《子どもは思わぬ行動をとります。ブラインドのコードが重大な事故を招く場合があります。》

- ・操作コードは、付属の紐留め具(コードフック)を必ずご使用いただき、お子様の手の届かない高さに必ずとめてください。
- ・普段何気なく使用しているブラインドの下がったコードやループ部分に首や手足に引っかかり思わぬケガにつながることを認識しましょう。
- ・手の届くところにコードがあれば、子供にとっては遊び道具になります。まずは普段からブラインドのコードで遊ばせないように注意しましょう。
- ・ソファやベッドの上などの高い所に上がればコードに手が届く場合があります。家具の配置にもご注意ください。
- ・万が一事故が起きたとしても弊社では責任を負いかねます。



《操作コードの固定.》

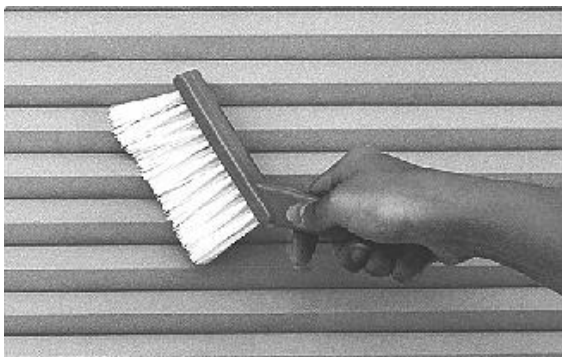
操作コードを固定するコードフック(付属品)を必ず付けてください。商品本体近くにコードフックを固定できる壁がない場合、お子様の手が届かない高さで、市販のクリップ(右イラスト)等で対策いただくことをお願いします。



※これらの安全対策品を正しくお使いいただいた場合でも、事故が完全に回避されるわけではありません。コード等の危険性を充分ご理解いただいたうえでのご使用をお願いいたします。

◎お手入れ方法

■ブラシでのお手入れ



- ・生地の手入れにそって、ゴミを払うように優しくお手入れしてください。

■掃除機でのお手入れ(採光生地のみ)



- ・生地の手入れにそって、掃除機用のブラシをご使用し優しく吸引してください。



遮光生地・防炎生地は製品の都合上、掃除機で吸引した際に生地部分が破損する場合があります。掃除機を使用してのお手入れはできませんのでご注意ください。

■中性洗剤を使ってのお手入れ(採光生地のみ)

少量の中性洗剤を混ぜた温めの水溶液に雑巾を浸し、固く絞ってから生地の手入れにそって軽く拭いてください。遮光生地・防炎生地は中性洗剤を使ってのお手入れはできませんのでご注意ください。

※製品の仕様上、ブラインド本体を水洗いすることはできません。



【重要】こんなときは

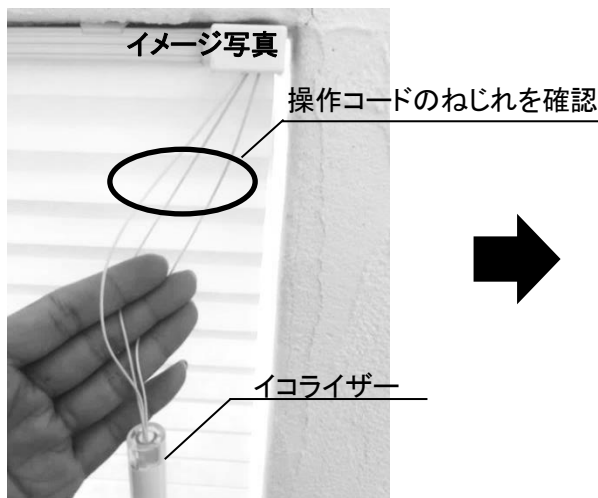
◆ブラインドが斜めになる

◆勝手にロックがかかる

◆スムーズに開閉できない

上記のトラブルは、操作コードのねじれや絡まりが考えられます。

コード／上下コードタイプの場合<定期的にメンテナンスをお願いします>



(コードのねじれを解消する)



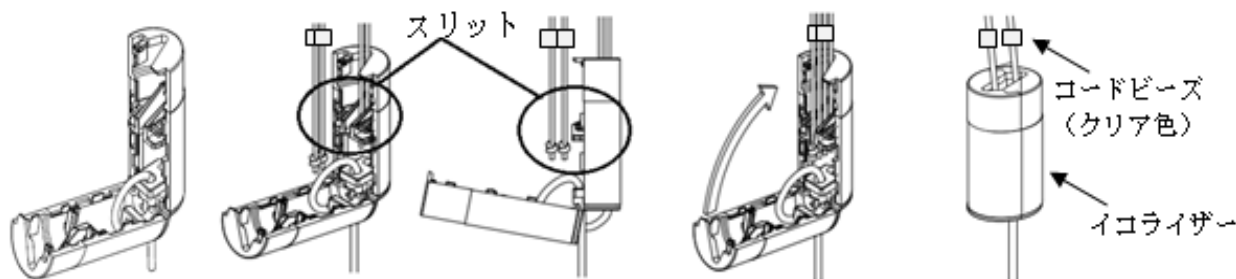
(操作が正常になる)

日常的に使用していく中で、操作コードがねじれる場合があります。定期的にねじれ(絡み)がないかご確認ください。

コードがねじれている場合は、上図のようにコードの間に指を入れて髪をとかすように指を通しねじれを解消してください。

また、ねじれが解消されにくい場合は、イコライザーをはずし、コードのねじれ解消を行ってください。

◎操作コードのねじれ(絡み)が解消できない場合は、イコライザーを外して整えてください。



コードビーズは、イコライザーが外れた時に操作コードが上部レール内に入ることを防止します。

また、コードビーズは、イコライザーより上に露出するようにセットしてください。

【注意】操作コードがねじれている状態で使用し続けると……

操作コードのねじれが解消されないままご使用を続けると、コードロックの誤作動が発生したり、コードの摩耗が発生しやすくなり、耐久性が落ちる原因になります。さらにそのままご使用を続けると、コードが切れてしまう場合もございますのでご注意ください。

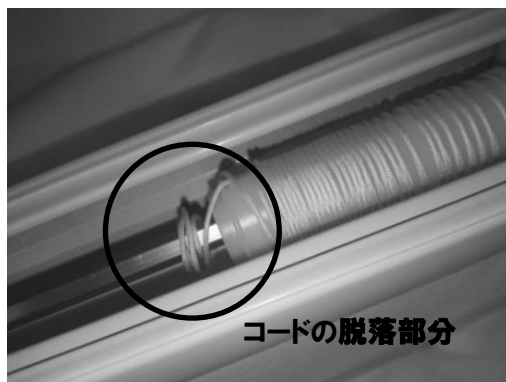
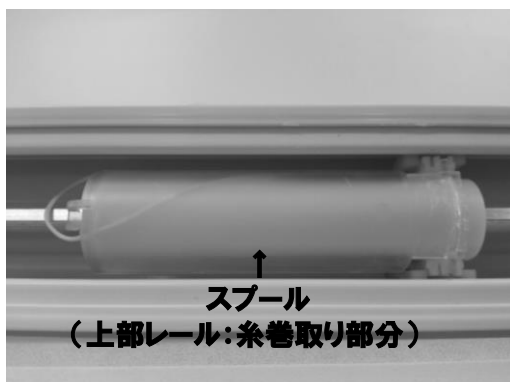


◆ブラインドが斜めになる

◆スムーズに開閉できない

上記のトラブルは、上部レール内のスプール(糸巻き部分)からのコード脱落や絡まり等が考えられます。

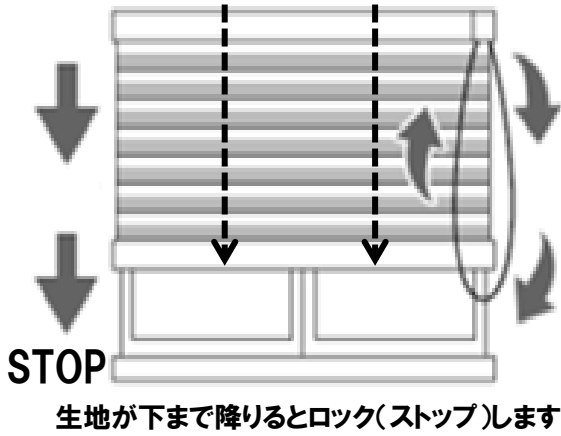
ループコードタイプの場合(次頁に続く)



ループコードタイプは、操作コードを回すことによってスクリーン内のコードが上部レール内のスプールに巻き取られ、ブラインドを上げ下げすることができる構造となっております。操作中に傾きが発生する場合は、内部コードに絡まりや引っかかりが発生している可能性があります。窓枠(下部)や障害物に接した状態で閉める操作を続けると生地全体の均一な荷重を受けることができずスプールの糸巻き部分に不具合(コード脱落・絡まり)が生じる可能性があります。また、**故意に下部レールを持ち上げた状態で開閉操作を行わないでください。**

ループコードタイプの場合

①操作して生地を下ろしていくと、巻かれていた内部のコードが降りはじめ、ブラインドが下がります。均等に巻かれているコードが降りることで、生地がまっすぐ下に下がっていきます。生地が下まで降りるとロックがかかり余分な操作を防止します。

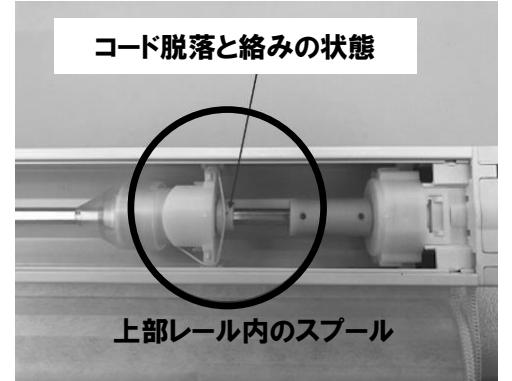


②【重要】生地を降ろした状態で、下部レールを持ち上げたりすると、本来まっすぐのびている内部コードが本体の中でたわんでしまいます。

※生地の下がるところに障害物を置かないでください。



③【重要】この時、たわんだコードがスプール(巻き取り部分)から飛び出して、スプールの外でコードのひっかかりや絡まりが発生する場合があります。



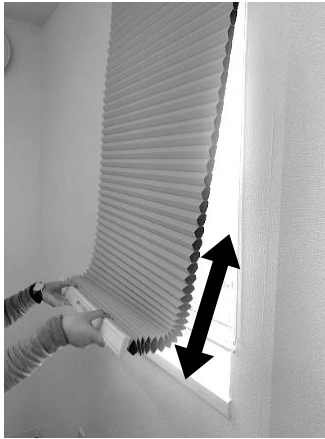
④内部でひっかかりができてしまうと、下の画像のように、操作した際にレールにひっかかった長さ分の傾きが出てしまいます。

内部でコードが絡まっている状態

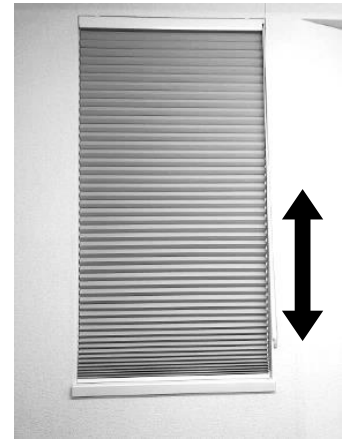


⑤手で下部レールを持ち、そっとレールを上下に動かしてみたり、トントンと軽く引っ張ると解消される場合があります。

※あまり強く引っ張ったり上下すると内部のコードが傷ついたり、絡みを悪化させてしまう場合がありますのでご注意ください。



⑥何度か昇降の動作確認を行い、2往復ほど問題なく昇降ができれば、操作の不具合が解消された状態といえます。傾きが解消されない場合は、窓枠から取り外しての作業が必要となりますので、ご購入先にご相談ください。



◎不具合が解消できない場合は、ご購入先にご相談ください。

《ハニカムaSsu》WEBサイトで解説

◆操作方法

◆メンテナンス

◆資料ダウンロード



《ハニカムaSsu》WEBサイト
<https://www.honeycom-b.com/>

動画解説

YouTube

Instagram



●「サポート」にカーソルを合わせ内容をクリック
➡ 操作方法・お手入れ・メンテナンス・保証・Q&A
➡ 図解や動画で解説します。

●「資料ダウンロード」をクリック
➡ カタログや注意事項などダウンロード可
➡ 例: 取扱説明書・保証書・マニュアルなど

