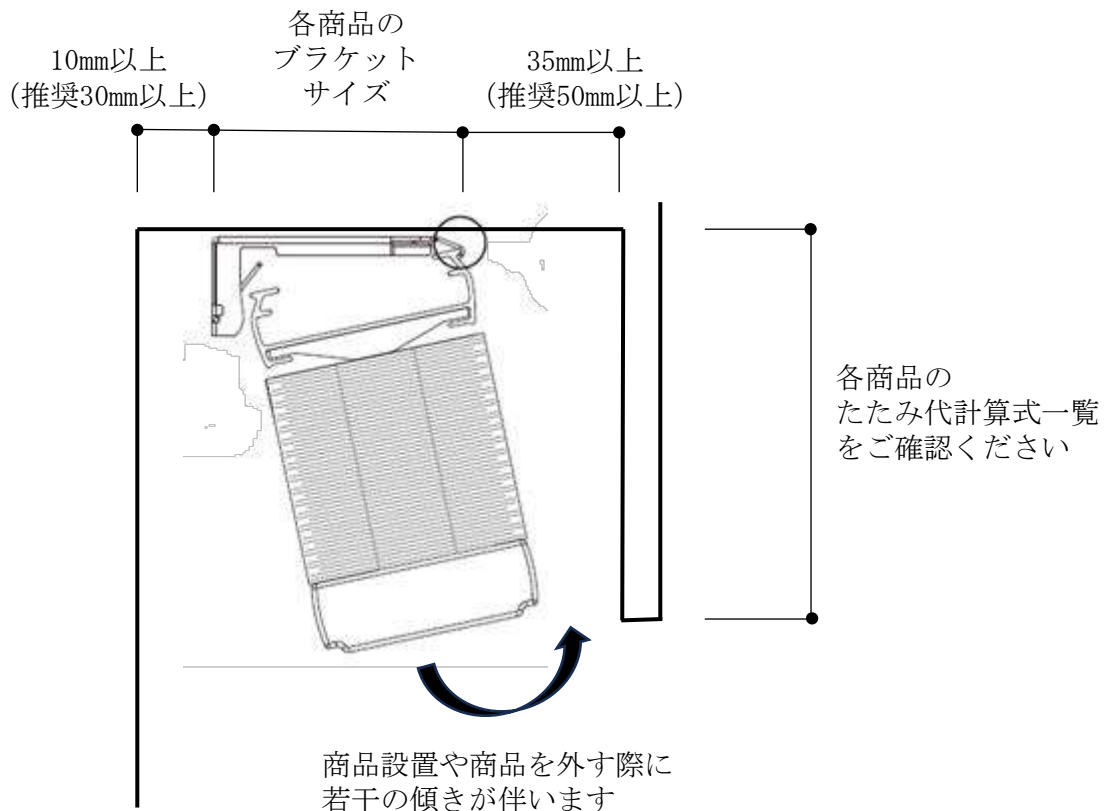


ハニカム構造・断熱ブラインド
《ハニカムaSsu》

カーテンボックスなどの設置計画
【参考資料】

■カーテンボックスなどに設置する場合の参考目安

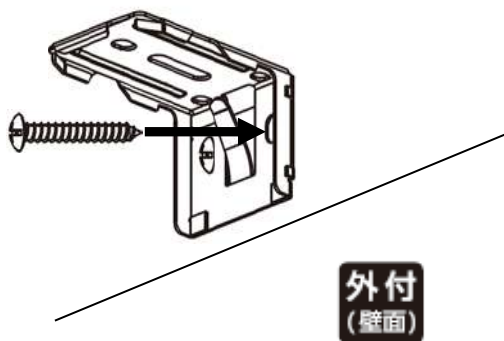
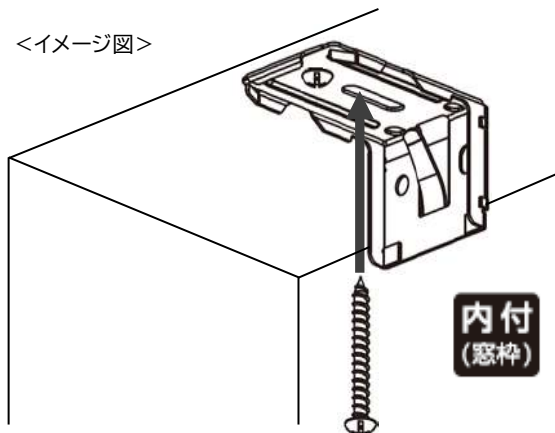


<注意事項>

- ①商品タイプにより本体の奥行きが大きく異なります。
- ②奥行きが少ない商品を選定する場合は、コード/上下コードタイプの25mmが、最小の値（本体固定用ブラケット27mm）となります。クリアランスなどを必ずご確認ください。
- ③3㎡を超える窓と高窓は、ループコードをご選択いただいております。
ループコードの場合、空気層タイプに関係なく最大値（本体用固定ブラケット57mm）となります。
クリアランスなどを必ずご確認ください。
- ④商品を全てたたんだ（ブラインドを開けた）状態で商品を目隠しのご計画の場合、たたみ代計算式から商品タイプと商品高さから計算し高さを求めてください。また、商品をたたむ加減により高さが異なる場合があるためご注意ください。
※たたみ代計算式の値は目安数値になります。

2. ブラケットのビス位置をマーキングシドリルで下穴を開ける。ブラケットを専用ビスで固定する。

<イメージ図>

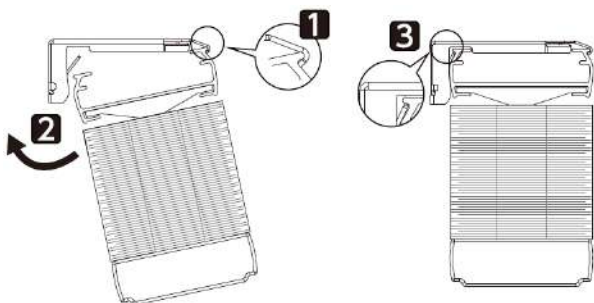


※ビスは最後までしっかりと打ち込んでください。(ビス固定が出来る下地が無いと設置できません)

※ブラケットに対してビス2本固定です。25mmSのコード・上下・ツインコードの内付け設置は、ビス1本固定です。

3. ブラインド本体を取り付ける。

【25mmS・45mmS・45mmW全操作タイプ】



- ①拡大図のように、本体を内側からひっかける
- ②手前から奥に本体を押し上げ、カチッと音がするまでしっかり押し込む

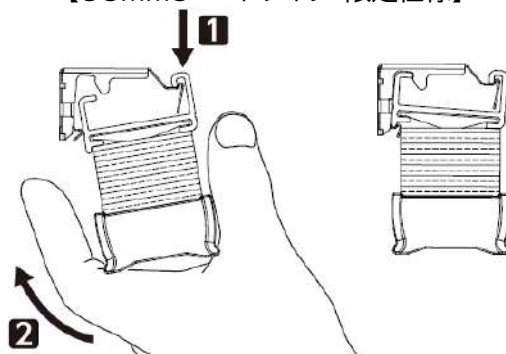
<ブラインド本体を外す場合>



- ①本体背面(屋外側)のブラケットのツメの部分にマイナスドライバーをあてる
- ②真下からマイナスドライバーをしっかりと差し込む
- ③本体を室内側に傾ける
- ④室内側のツメから本体を外す

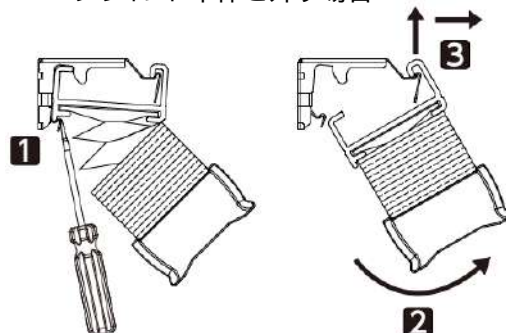
※上部レール背面に傷がつく可能性があります。

【38mmSコードタイプ・限定仕様】



- ①矢印の部分に本体を上からひっかける
- ②手前から奥に本体を押し上げ、カチッと音がするまでしっかり押し込む

<ブラインド本体を外す場合>



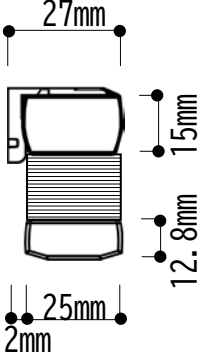
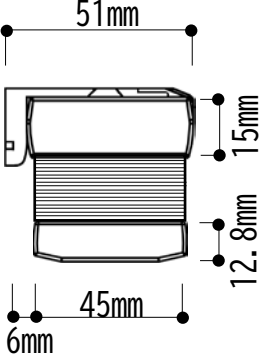
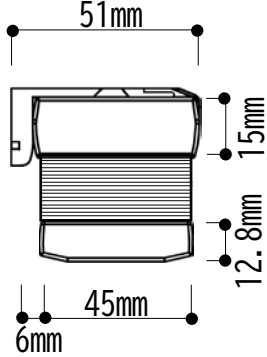
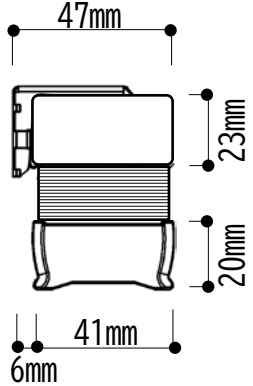
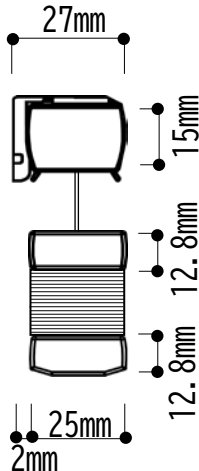
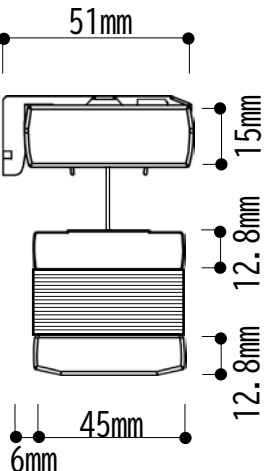
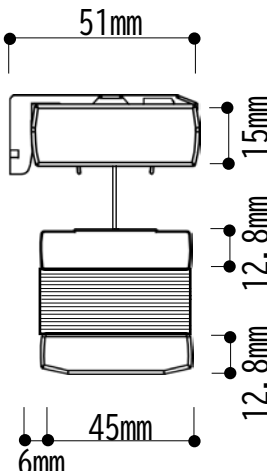
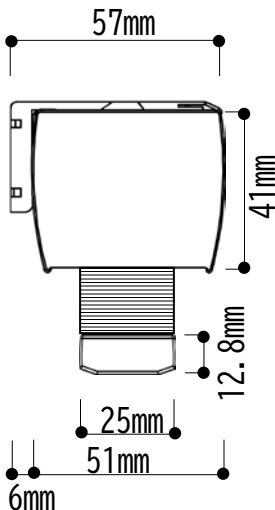
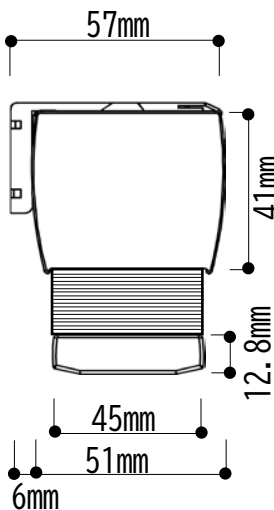
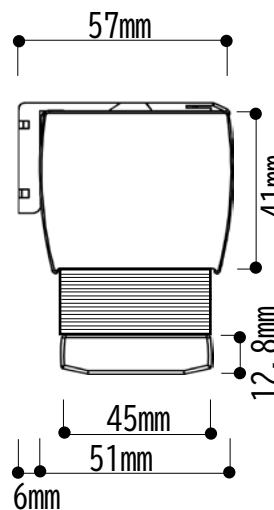
- ①本体背面(室外側)のブラケットのツメの部分にマイナスドライバーを差込む
- ②レールを手前(室内側)に傾ける
- ③上に持ち上げるようにし引っ掛かり部分を外す

※上部レール背面に傷がつく可能性があります。

※38mmSのレールは、樹脂の柔らかい素材の為、複数回本体の取り付けや外すことで上部レールに亀裂や破損する場合がありますのでご注意ください。

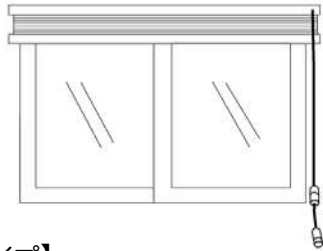
■各種断面寸法（ブラケット含む）

※ブラケット、レールの形状はイメージ図になります。

		空気層			
		25mmS	45mmS	45mmW	38mmS(限定仕様)
操作タイプ	コードタイプ	 <p>27mm 15mm 12.8mm 25mm 2mm</p>	 <p>51mm 15mm 12.8mm 45mm 6mm</p>	 <p>51mm 15mm 12.8mm 45mm 6mm</p>	 <p>47mm 23mm 20mm 41mm 6mm</p>
	上下コード・ツインコードタイプ（共通）	 <p>27mm 15mm 12.8mm 12.8mm 25mm 2mm</p>	 <p>51mm 15mm 12.8mm 12.8mm 45mm 6mm</p>	 <p>51mm 15mm 12.8mm 12.8mm 45mm 6mm</p>	
	ループコードタイプ	 <p>57mm 41mm 12.8mm 25mm 51mm 6mm</p>	 <p>57mm 41mm 12.8mm 45mm 51mm 6mm</p>	 <p>57mm 41mm 12.8mm 45mm 51mm 6mm</p>	
		※断面図は上下コードですが、ツインコードタイプも同様です。			

■たたみ代の計算式一覧(目安寸法)

- ブラインドを上げた状態の商品高さを“たたみ代(タタミシロ)”と呼びます。
- たたみ代は、下記の計算式で目安が求められます。
- たたみ代は、ブラインドを上げる操作時の力加減により、たたみ代の高さが異なります。
- 計算値は目安となりますのでご了承ください。



↑ ↓ たたみ代(上部レールと下部レールを含む)

【コードタイプ】

単位:mm

	45mmW	45mmS	25mmS	38mmS
採光	$H \times 0.046 + 27.8$	$H \times 0.026 + 27.8$	$H \times 0.05 + 27.8$	$H \times 0.029 + 43$
遮光	-	$H \times 0.023 + 27.8$	$H \times 0.045 + 27.8$	-
防災	-	$H \times 0.03 + 27.8$	$H \times 0.058 + 27.8$	-

【上下コードタイプ】

単位:mm

	45mmW	45mmS	25mmS	-
採光	$H \times 0.046 + 40.6$	$H \times 0.026 + 40.6$	$H \times 0.05 + 40.6$	-
遮光	-	$H \times 0.023 + 40.6$	$H \times 0.045 + 40.6$	-
防災	-	$H \times 0.03 + 40.6$	$H \times 0.058 + 40.6$	-

【ツインコードタイプ】

単位:mm

	45mmW	45mmS	25mmS	-
採光	$H \times 0.06 + 40.6$	$H \times 0.04 + 40.6$	$H \times 0.075 + 40.6$	-
遮光	-	$H \times 0.038 + 40.6$	$H \times 0.065 + 40.6$	-
防災	-	-	-	-

【ループコードタイプ】

単位:mm

	45mmW	45mmS	25mmS	-
採光	$H \times 0.046 + 53.8$	$H \times 0.026 + 53.8$	$H \times 0.05 + 53.8$	-
遮光	-	$H \times 0.023 + 53.8$	$H \times 0.045 + 53.8$	-
防災	-	$H \times 0.03 + 53.8$	$H \times 0.058 + 53.8$	-

H:オーダー高さ